

(19) 日本国特許庁(JP)

(12) 公開特許公報(A)

(11) 特許出願公開番号

特開2012-210439

(P2012-210439A)

(43) 公開日 平成24年11月1日(2012.11.1)

(51) Int.Cl.	F I	テーマコード (参考)
A 6 1 B 19/00 (2006.01)	A 6 1 B 19/00 5 0 2	3 C 7 0 7
A 6 1 B 1/00 (2006.01)	A 6 1 B 19/00 5 0 1	4 C 1 6 1
B 2 5 J 17/00 (2006.01)	A 6 1 B 1/00 3 0 0 B	
	B 2 5 J 17/00 K	

審査請求 有 請求項の数 1 O L 外国語出願 (全 26 頁)

(21) 出願番号	特願2012-142158 (P2012-142158)	(71) 出願人	506410453
(22) 出願日	平成24年6月25日 (2012. 6. 25)		インテュイティブ サージカル インコーポレイテッド
(62) 分割の表示	特願2008-552550 (P2008-552550) の分割		アメリカ合衆国 カリフォルニア 94086, サニーベール, カイファー ロード 1266
原出願日	平成19年1月24日 (2007. 1. 24)	(74) 代理人	100078282
(31) 優先権主張番号	60/762, 233		弁理士 山本 秀策
(32) 優先日	平成18年1月25日 (2006. 1. 25)	(74) 代理人	100062409
(33) 優先権主張国	米国 (US)		弁理士 安村 高明
(31) 優先権主張番号	60/786, 491	(74) 代理人	100113413
(32) 優先日	平成18年3月28日 (2006. 3. 28)		弁理士 森下 夏樹
(33) 優先権主張国	米国 (US)		

最終頁に続く

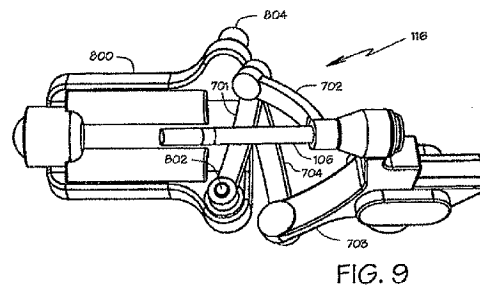
(54) 【発明の名称】 内視鏡カメラのための5棒球面リンク機構を備えるセンターロボットアーム

(57) 【要約】 (修正有)

【課題】 改良されたロボットアームを提供する。

【解決手段】 球面回転の遠隔中心を有する並列の球面5棒リンク機構を含む、ロボットアーム116であり、ロボットアーム116は、内視鏡カメラを移動可能に支持する。2つの外側リンク702、703は、共に回転可能に連結される。2つの外側リンク702、703の少なくとも一方は、内視鏡カメラを支持する。2つの内側リンク701、704が互いにクロスオーバー可能なように、2つの内側リンク701、704は、それぞれ2つの外側リンク702、703に回転可能に連結される。2つの内側リンク701、704は、2つの外側リンク702、703を移動可能に支持する。接地リンクは、2つの内側リンク701、704に回転可能に連結される。接地リンクは、2つの内側リンク701、704を移動可能に支持する。

【選択図】 図9



【特許請求の範囲】

【請求項1】

明細書に記載の発明。

【発明の詳細な説明】

【技術分野】

【0001】

本発明の実施形態は、概してロボット手術システムに関する。より具体的には、本発明の実施形態はロボットアームにおけるリンク機構に関する。

【背景技術】

【0002】

低侵襲手術 (Minimally Invasive Surgery; MIS) は、小さい切開部を通して体内の手術部位に導入されるカメラおよび細長い手術器具を使用して、多くの場合、トロカールスリーブまたはカニューレを通して、患者を手術するための手術技術を提供する。手術部位は多くの場合、患者の腹部等の体腔を含む。体腔は任意で、吹送ガス等の透明流体を使用して拡張され得る。従来の低侵襲手術において、執刀医は、細長い手術器具のエンドエフェクタを使用して、器具のハンドルを作動させることにより、ビデオモニターで手術部位を見ながら組織を操作する。

【0003】

低侵襲手術の一般的な形態は、内視鏡検査である。腹腔鏡検査は、腹腔の内部で低侵襲検査および手術を実行するための、内視鏡検査の一種である。標準的な腹腔鏡手術において、患者の腹部にガスを吹送し、カニューレスリーブを小さい（一般に、1/2インチ以下）切開部に通過させて、腹腔鏡手術器具用の入口ポートを提供する。腹腔鏡手術器具は概して、腹腔鏡（腹腔内の手術野を見るために適用された内視鏡の一種）および作業ツールを含む。作業ツールは、各ツールの作業端またはエンドエフェクタが、ツールシャフトによってそのハンドルから分離されていることを除き、従来の（切開）手術において使用されるものと同様である。本願において使用する場合、「エンドエフェクタ」という用語は、手術器具の実際の作業部分を意味し、例えば、鉗子、把持器、剪刀、吻合器、撮像レンズ、および持針器を含み得る。腹腔鏡用のエンドエフェクタは、ツールシャフトを介してカメラおよびランプに光学的に連結され得るレンズおよび光源を含む場合がある。手術手順を実行するためには、執刀医がカニューレスリーブを介してこれらの作業ツールまたは器具を体内の手術部位に渡し、腹部の外側からそれらを操作する。執刀医は、腹腔鏡から撮影された手術部位の画像を表示するモニターを用いて、手順を監視する。関節鏡検査、後腹膜鏡検査、骨盤鏡検査、腎盂尿管鏡検査、膀胱鏡検査、脳槽鏡検査、洞房鏡検査、子宮鏡検査、尿道鏡検査等、その他の種類の手術においても、同様の内視鏡検査技術が用いられる。

【発明の概要】

【課題を解決するための手段】

【0004】

本発明の実施形態は、以下の特許請求の範囲によって要約される。

例えば、本願発明は以下を提供する。

(項目1)

球面回転の遠隔中心を有する並列の球面5棒リンク機構を含むロボットアームであって

内視鏡カメラと、

共に旋回可能に連結された2つの外側リンクであって、上記2つの外側リンクのうちの少なくとも1つは、上記内視鏡カメラを支持する、2つの外側リンクと、

2つの内側リンクであって、上記2つの内側リンクが互いにクロスオーバーできるように、上記2つの外側リンクにそれぞれ旋回可能に連結され、上記2つの外側リンクを移動可能に支持する、2つの内側リンクと、

上記2つの内側リンクに旋回可能に連結された接地リンクであって、上記2つの内側リ

10

20

30

40

50

リンクを移動可能に支持する接地リンクと
を備える、ロボットアーム。

(項目2)

離間位置において上記接地リンクによって連結された2つのモータをさらに含み、上記
2つのモータの各々は、上記2つの内側リンクのうちの1つにそれぞれ連結され、上記連
結された内側リンクを回転させ、それによって上記球面回転の遠隔中心の回りで上記内視
鏡カメラを移動させる、項目1に記載のロボットアーム。

(項目3)

上記2つのモータの各々は、直角駆動によって上記2つの内側リンクのうちの1つにそ
れぞれ連結される、項目2に記載のロボットアーム。

(項目4)

上記2つの内側リンクの各々が上記接地リンクをクロスオーバーし得るように、
駆動端において上記2つのモータのうちの1つに連結され、かつ他端において上記2つ
の内側リンクのうちの1つに連結される第1の駆動シャフトであって、上記駆動端から上
記球面回転の遠隔中心に向かって延在する第1の駆動シャフトと、

駆動端において上記2つのモータのうちの1つに連結され、かつ他端において上記2つ
の内側リンクのうちの1つに連結される第2の駆動シャフトであって、上記駆動端から上
記球面回転の遠隔中心から離れるように延在する第2の駆動シャフトと

をさらに含む、項目2に記載のロボットアーム。

(項目5)

上記2つのモータに連結され、上記モータに信号を提供するコントローラをさらに含む
、項目2に記載のロボットアーム。

(項目6)

上記ロボットアームがコンパクトな姿勢範囲に制限されるように、上記コントローラは
、上記内側リンクの回転を制限する、項目5に記載のロボットアーム。

(項目7)

上記内視鏡カメラは、上記球面回転の遠隔中心を通過する挿入軸に沿って移動可能であ
る、項目1に記載のロボットアーム。

(項目8)

上記2つの外側リンクは、その間の最小角度を有するように制約される、項目1に記載
のロボットアーム。

(項目9)

上記2つの外側リンク間の上記最小角度は、15度である、項目4に記載のロボットア
ーム。

(項目10)

上記ロボットアームは、コンパクトな姿勢範囲に制限される、項目1に記載のロボット
アーム。

(項目11)

球面回転の遠隔中心を有する並列の球面5棒リンク機構であって、

2つの離間した回転軸を有する接地リンクと、

2つの内側リンクであって、上記2つの内側リンクの各々は、上記2つの回転軸のうち
の1つにおいて上記接地リンクに旋回可能に連結され、上記回転軸から離間した中間軸を
有する、2つの内側リンクと、

2つの外側リンクであって、上記2つの外側リンクの各々は、上記内側リンクの中間軸
において上記内側リンクのうちの1つに旋回可能に連結され、上記中間軸から離間した外
側軸において共に旋回可能に連結される、2つの外側リンクと、

上記外側リンク間の最小角度が少なくとも15度となるように、上記外側軸回りの上記
外側リンクの回転を制限する制約部と

を含み、

全ての軸は、上記球面回転の遠隔中心を通過し、上記2つの内側リンクの各々は、上記

10

20

30

40

50

内側リンクが上記接地リンクと同一平面にある場合に、上記内側リンクの上記中間軸が、上記内側リンクの上記回転軸の他方の回転軸と同じ側に配置されるように制約される、リンク機構。

(項目 1 2)

上記制約部は、機械的停止装置をさらに含む、項目 1 1 に記載のリンク機構。

(項目 1 3)

上記機械的停止装置は、上記外側リンクの他方に対する上記外側リンクの一方の上記外側軸回りの回転を直接制限する、項目 1 2 に記載のリンク機構。

(項目 1 4)

上記接地リンクおよび上記 2 つの内側リンクは、略同一角度長を有する、項目 1 1 に記載のリンク機構。

(項目 1 5)

上記 2 つの外側リンクは、略同一角度長を有する、項目 1 4 に記載のリンク機構。

(項目 1 6)

上記 2 つの外側リンクは、上記接地リンクと略同一角度長を有する、項目 1 4 に記載のリンク機構。

(項目 1 7)

上記制約部は、

2 つのモータであって、各モータは、上記接地リンクと連結され、かつ上記 2 つの回転軸のうちの一つにおいて上記 2 つの内側リンクのうちの一つに連結される、2 つのモータと、

上記 2 つのモータの各々に、上記連結された内側リンクを上記 2 つの回転軸のうちの一つの回りに制限された回転範囲で回転させるコントローラと

を含む、項目 1 1 に記載のリンク機構。

(項目 1 8)

上記接地リンクおよび上記 2 つの内側リンクは、上記 2 つの内側リンクの各一方およびその連結された外側リンクが、上記接地リンクと上記 2 つの内側リンクの他方およびその連結された外側リンクとを自由に通過できるように構成され、連結される、項目 1 1 に記載のリンク機構。

(項目 1 9)

2 つの回転エンコーダであって、上記回転エンコーダの各々は、上記内側リンクのうちの一つにその回転軸において連結される、2 つの回転エンコーダと、

上記内側リンクの各々の軸受を受ける上記 2 つの回転エンコーダに連結され、上記外側軸の位置を計算するコンピュータと

をさらに備える、項目 1 1 に記載のリンク機構。

(項目 2 0)

上記外側リンクのうちの一つは、上記外側軸および上記中間軸から離間した挿入軸をさらに含み、上記挿入軸は、上記球面回転の遠隔中心を通過する、項目 1 1 に記載のリンク機構。

(項目 2 1)

上記外側リンクのうちの一つは、上記外側軸と一致する挿入軸をさらに含み、上記挿入軸は、上記球面回転の遠隔中心を通過する、項目 1 1 に記載のリンク機構。

(項目 2 2)

第 1 の回転軸に連結された第 1 のモータであって、上記第 1 の回転軸は、上記第 1 のモータから球面回転の遠隔中心に向かって延在する、第 1 のモータと、

第 2 の回転軸に連結された第 2 のモータであって、上記第 2 の回転軸は、上記第 2 のモータから上記球面回転の遠隔中心から離れるように延在する、第 2 のモータと、

上記第 1 の回転軸と上記第 2 の回転軸との間に連結された接地リンクと、

上記第 1 および第 2 のモータの第 1 の側を通過することができるように、上記第 1 の回転軸に連結された第 1 の端部を有する旋回可能に連結された第 1 のリンク対と、

10

20

30

40

50

上記第 1 および第 2 のモータの第 2 の側を通過することができるように、上記第 2 の回転軸に連結された第 1 の端部を有する旋回可能に連結された第 2 のリンク対であって、上記第 1 および第 2 のモータの上記第 2 の側は、上記第 1 の側と反対側であり、上記第 2 のリンク対の第 2 の端部は、上記第 1 のリンク対の第 2 の端部に旋回可能に連結される、第 2 のリンク対と

を備え、

リンクを互いに旋回可能に連結する全ての関節は、上記球面回転の遠隔中心を通過する軸回りの回転を可能にする、ロボットアーム。

(項目 2 3)

上記第 1 および第 2 のリンク対のうちの 1 つは、挿入軸を備えたツールシャフトを有する手術器具の支持部をさらに含み、上記挿入軸は、上記第 1 および第 2 のリンク対を旋回可能に連結する上記関節から離間し、上記球面回転の遠隔中心を通過する、項目 2 2 に記載のロボットアーム。

(項目 2 4)

上記第 1 および第 2 のリンク対を共に旋回可能に連結する上記関節は、上記挿入軸と上記支持部を含む上記リンク対の上記第 1 の端部との間にある、項目 2 3 に記載のロボットアーム。

(項目 2 5)

上記挿入軸と、上記第 1 および第 2 のリンク対を共に旋回可能に連結する上記関節の第 1 の回転軸と、上記支持部を含む上記リンク対を旋回可能に連結する上記関節の第 2 の回転軸とは、同一平面上にある、項目 2 3 に記載のロボットアーム。

(項目 2 6)

上記第 1 の外側リンクは、挿入軸を備えるツールシャフトを有する手術器具用の支持部をさらに含み、上記挿入軸は上記外側軸と一致し、上記挿入軸は上記球面回転の遠隔中心を含む、項目 2 2 に記載のロボットアーム。

(項目 2 7)

上記第 1 および第 2 のリンク対のうちの 1 つは、挿入軸を備えたツールシャフトを有する手術器具の支持部をさらに含み、上記挿入軸は、上記第 1 および第 2 のリンク対を共に旋回可能に連結する上記関節の回転軸と一致し、上記球面回転の遠隔中心を通過する、項目 2 2 に記載のロボットアーム。

(項目 2 8)

リンク間の最小角度が少なくとも 15 度となるように、上記第 1 および第 2 のリンク対を旋回可能に連結する上記関節における上記リンクの回転を制限する制約部をさらに備える、項目 2 2 に記載のロボットアーム。

(項目 2 9)

リンク間の最小角度が少なくとも 30 度となるように、上記第 1 および第 2 のリンク対を旋回可能に連結する上記関節における上記リンクの回転を制限する制約部をさらに備える、項目 2 2 に記載のロボットアーム。

(項目 3 0)

上記第 1 のモータは、第 1 の角度で上記第 1 の回転軸に連結され、上記第 2 のモータは、第 2 の角度で上記第 2 の回転軸に連結される、項目 2 2 に記載のロボットアーム。

(項目 3 1)

上記第 1 のモータは、直角に上記第 1 の回転軸に連結され、上記第 2 のモータは、直角に上記第 2 の回転軸に連結される、項目 2 2 に記載のロボットアーム。

(項目 3 2)

第 1 の回転軸に連結された第 1 の内側リンクであって、上記第 1 の回転軸から離間した第 1 の中間軸を有する第 1 の内側リンクと、

上記第 1 の中間軸において上記第 1 の内側リンクに旋回可能に連結される第 1 の外側リンクであって、上記第 1 の中間軸から離間した外側軸を有する第 1 の外側リンクと、

上記第 1 の回転軸から離間した第 2 の回転軸に連結された第 2 の内側リンクであって、

10

20

30

40

50

上記第 2 の回転軸から離間した第 2 の中間軸を有する第 2 の内側リンクと

上記第 2 の中間軸において上記第 2 の内側リンクに旋回可能に連結され、かつ上記外側軸において上記第 1 の外側リンクに旋回可能に連結される第 2 の外側リンクと、

上記第 1 の回転軸を上記第 2 の回転軸に連結する接地リンクと、

上記第 1 の回転軸に連結された第 1 のモータと、

上記第 2 の回転軸に連結された第 2 のモータと、

上記 5 つの軸はすべて、全 5 つのリンクから離間した球面回転の遠隔中心を通過し、コントローラであって、

上記第 1 の内側リンクが上記接地リンクと同一平面にある場合、上記第 1 の回転軸から上記第 1 の中間軸への第 1 の方向ベクトルが、上記第 1 の回転軸から上記第 2 の回転軸への第 2 の方向ベクトルと同一方向を有し、

上記第 2 の内側リンクが上記接地リンクと同一平面にある場合、上記第 2 の回転軸から上記第 2 の中間軸への第 3 の方向ベクトルが、上記第 2 の回転軸から上記第 1 の回転軸への第 4 の方向ベクトルと同一方向を有するように、

上記第 1 および第 2 のモータに信号を提供し、上記第 1 の内側リンクおよび上記第 2 の内側リンクをそれぞれ回転させるコントローラと

を備える、ロボットアーム。

(項目 3 3)

上記第 1 の外側リンクは、挿入軸を備えるツールシャフトを有する手術器具の支持部をさらに含み、上記挿入軸は、上記外側軸および上記第 1 の中間軸から離間し、上記球面回転の遠隔中心を通過する、項目 3 2 に記載のロボットアーム。

(項目 3 4)

上記挿入軸は、上記第 1 の中間軸から離間した上記外側軸より、上記第 1 の中間軸からさらに離間する、項目 3 2 に記載のロボットアーム。

(項目 3 5)

上記挿入軸と、上記外側軸と、上記第 1 の中間軸とは、同一平面上にある、項目 3 4 に記載のロボットアーム。

(項目 3 6)

上記第 1 の外側リンクは、挿入軸を備えたツールシャフトを有する手術器具の支持部をさらに含み、上記挿入軸は、上記外側軸と一致し、上記球面回転の遠隔中心を含む、項目 3 2 に記載のロボットアーム。

(項目 3 7)

上記第 1 の外側リンクと上記第 2 の外側リンクとの間の最小角度が少なくとも 15 度となるように、上記外側軸の回りの上記第 1 の外側リンクの回転を制限する制約部をさらに含む、項目 3 2 に記載のロボットアーム。

(項目 3 8)

上記第 1 の外側リンクと上記第 2 の外側リンクとの間の最小角度が少なくとも 30 度となるように、上記外側軸の回りの上記第 1 の外側リンクの回転を制限する制約部をさらに含む、項目 3 2 に記載のロボットアーム。

(項目 3 9)

上記第 1 のモータは、上記第 1 の回転軸に対し第 1 の角度で上記第 1 の内側リンクに連結され、上記第 2 のモータは、上記第 2 の回転軸に対し第 2 の角度で上記第 2 の内側リンクに連結される、項目 3 2 に記載のロボットアーム。

(項目 4 0)

上記第 1 のモータは、上記第 1 の回転軸に対し直角に上記第 1 の内側リンクに連結され、上記第 2 のモータは、上記第 2 の回転軸に対し直角に上記第 2 の内側リンクに連結される、項目 3 2 に記載のロボットアーム。

(項目 4 1)

駆動端において上記第 1 のモータに連結され、かつ他端において上記第 1 の内側リンクに連結される第 1 の駆動シャフトであって、上記駆動端から上記球面回転の遠隔中心に向

10

20

30

40

50

かって延在する第 1 の駆動シャフトと、

駆動端において上記第 2 のモータに連結され、かつ他端において上記第 2 の内側リンクに連結される第 2 の駆動シャフトであって、上記駆動端から上記球面回転の遠隔中心から離れるように延在する第 2 の駆動シャフトと

をさらに備える、項目 40 に記載のロボットアーム。

(項目 42)

第 1 のロボットアームであって、

接地リンクと、

上記接地リンクに連結された 2 つのモータであって、各モータが回転軸を有し、上記 2 本の回転軸は第 1 の球面回転の遠隔中心において交差する、2 つのモータと、

2 つの内側リンクであって、各内側リンクは上記モータの回転軸において上記モータのうちの 1 つと連結され、各内側リンクは上記モータの回転軸から離間して配置された中間軸を有し、上記 2 本の中間軸は上記第 1 の球面回転の遠隔中心を通過する、2 つの内側リンクと、

2 つの外側リンクであって、各外側リンクは上記内側リンクの中間軸において上記内側リンクのうちの 1 つと旋回可能に連結され、上記 2 つの外側リンクは、上記中間軸から離間して配置された外側軸において共に旋回可能に連結され、上記第 1 の球面回転の遠隔中心を通過する、2 つの外側リンクと

を有する第 1 の並列の球面 5 棒リンク機構を含む、

ロボットアームと、

上記第 1 のロボットアームの上記 2 つのモータのそれぞれに、上記 2 本の中間軸が、上記外側軸と上記モータのうちのいずれか 1 つの上記回転軸とを含む平面の同じ側にあるように、それぞれに連結された内側リンクを上記モータの回転軸回りに回転させるコントローラと

を備える、システム。

(項目 43)

上記外側リンクのうちの 1 つは、上記外側軸から離間して配置された挿入軸を有する手術器具をさらに含み、上記挿入軸は、上記第 1 の球面回転の遠隔中心を通過する、項目 42 に記載のシステム。

(項目 44)

上記挿入軸は、上記外側軸が上記外側リンクのうちの 1 つの上記中間軸から離間して配置されているよりもさらに、上記中間軸から離間して配置される、項目 43 に記載のシステム。

(項目 45)

上記挿入軸、上記外側軸、および上記外側リンクのうちの 1 つの中間軸は、同一平面上にある、項目 44 に記載のシステム。

(項目 46)

上記外側リンクのうちの 1 つは、上記外側軸と一致する挿入軸を有する手術器具をさらに含み、上記挿入軸は上記第 1 の球面回転の遠隔中心を通過する、項目 42 に記載のシステム。

(項目 47)

上記第 1 のロボットアームは、上記モータの回転軸と、上記中間軸と、上記外側軸との間の角度が、160 度を越えることができないように、上記中間軸回りの上記外側リンクのうちの 1 つの回転を制限するための機械的停止装置をさらに含む、項目 42 に記載のシステム。

(項目 48)

上記第 1 のロボットアームは、上記モータの回転軸と、上記中間軸と、上記外側軸との間の角度が、120 度を越えることができないように、上記中間軸回りの上記外側リンクのうちの 1 つの回転を制限するための機械的停止装置をさらに含む、項目 42 に記載のシステム。

10

20

30

40

50

(項目49)

上記2つの回転軸は、上記接地リンク上に離間して配置される、項目42に記載のシステム。

(項目50)

上記2つの回転軸は、上記接地リンク上で一致する、項目42に記載のシステム。

(項目51)

第2のロボットアームであって、

2つのモータであって、各モータが回転軸を有し、上記2本の回転軸は第2の球面回転の遠隔中心において交差する、2つのモータと、

2つの内側リンクであって、各内側リンクは上記モータの回転軸において上記モータのうちの1つと連結され、各内側リンクは上記モータの回転軸から離間して配置された中間軸を有し、上記2本の中間軸は上記第2の球面回転の遠隔中心を通過する、2つの内側リンクと、

2つの外側リンクであって、各外側リンクは上記内側リンクの中間軸において上記内側リンクのうちの1つと旋回可能に連結され、上記2つの外側リンクは、上記中間軸から離間して配置された外側軸において共に旋回可能に連結され、上記第2の球面回転の遠隔中心を通過する、2つの外側リンクと

を有する第2の並列の球面5棒リンク機構を含む、

第2のロボットアームと、

さらに上記第2のロボットアームの上記2つのモータのそれぞれに、上記2本の中間軸が、上記外側軸および上記回転軸のうちの1つを含む平面の同じ側にあるように、またさらに、上記第2のロボットアームの上記2本の中間軸が、上記平面の、上記中間軸が上記第1のロボットアームに対するものであるとした場合の反対側にあるように、上記モータの回転軸の回りにそれぞれに連結された内側リンクを回転させるコントローラと
をさらに備える、項目42に記載のシステム。

(項目52)

低侵襲手術システム用のロボットアームであって、

コンパクトな姿勢の範囲を有する並列の5棒球面リンク機構であって、球面回転の遠隔中心の回りに上記並列の5棒球面リンク機構と連結されたロボット型手術ツールを球状に回転移動させる並列の5棒球面リンク機構と、

上記ロボットアームと連結された制約部であって、上記並列の5棒球面リンク機構を上記コンパクトな姿勢の範囲に制限するための制約部と

を備える、ロボットアーム。

(項目53)

上記ロボットアームは、上記並列の5棒球面リンク機構に2つの並列の回転運動入力を提供する第1のモータおよび第2のモータを含み、

上記制約部は、上記コンパクトな姿勢の範囲を維持するよう上記並列の5棒球面リンク機構を制御する上記第1のモータおよび上記第2のモータと連結されたコントローラである、

項目52に記載のロボットアーム。

(項目54)

上記並列の5棒球面リンク機構は、外側関節を有し、

上記制約部は、上記外側関節に連結され、上記並列の5棒球面リンク機構を上記コンパクトな姿勢範囲に制限する機械的停止装置を含む、

項目52に記載のロボットアーム。

(項目55)

上記ロボットアームは、接地リンクをさらに含み、

上記第1のリンク対は上記第1のリンク対の第1の端部において上記接地リンクと連結され、

直列の旋回可能に連結されたリンクの上記第2のリンク対は上記第2のリンク対の第1

10

20

30

40

50

の端部において上記接地リンクと連結され、

上記第 1 のリンク対の第 2 の端部および上記第 2 のリンク対の第 2 の端部は、外側関節において共に連結される、

項目 5 2 に記載のロボットアーム。

(項目 5 6)

上記第 1 のリンク対および上記第 2 のリンク対は、複数の異なる半径の球体上に位置する弓形形状を有する、項目 5 2 に記載のロボットアーム。

(項目 5 7)

上記制約部は、上記ロボットアームの周囲にその他の手術機器用のクリアランスを提供する、項目 5 2 に記載のロボットアーム。

(項目 5 8)

上記並列の 5 棒球面リンク機構は、上記ロボットアームを患者の上に支持するために、台と連結するための接地リンクを有する、項目 5 2 に記載のロボットアーム。

(項目 5 9)

上記ロボットアームを患者の上に支持するために、上記並列の 5 棒球面リンク機構と上記台との間に連結された設定アームをさらに備える、項目 5 8 に記載のロボットアーム。

(項目 6 0)

低侵襲手術システムにおけるロボットアームのための方法であって、

並列の 5 棒球面リンク機構にコンパクトな姿勢をとらせるステップと、

球面回転の遠隔中心の回りに球面運動で上記並列の 5 棒球面リンク機構を移動させるステップと、

上記並列の 5 棒球面リンク機構の上記球面運動をコンパクトな姿勢の範囲内に制約するステップと

を含む、方法。

(項目 6 1)

上記並列の 5 棒球面リンク機構の複数の点は、上記並列の 5 棒球面リンク機構を球状に移動させるために異なる球面上を移動する、項目 6 0 に記載の方法。

(項目 6 2)

上記方法は、上記ロボットアームを患者の上に支持するために、上記並列の 5 棒球面リンク機構のリンクを台に連結するステップをさらに含む、項目 6 0 に記載の方法。

(項目 6 3)

上記ロボットアームを患者の上に支持するために、上記並列の 5 棒球面リンク機構のリンクを、設定アームを有する台に連結するステップをさらに含む、項目 6 0 に記載の方法

。

(項目 6 4)

上記ロボットアームは、上記並列の 5 棒球面リンク機構に連結された第 1 のモータおよび第 2 のモータを有し、

上記並列の 5 棒球面リンク機構の球面運動を上記コンパクトな姿勢範囲内に制約するステップにおいて、上記第 1 のモータおよび上記第 2 のモータを制御し、上記並列の 5 棒球面リンク機構の球面運動を上記コンパクトな姿勢範囲内に制約する、

項目 6 0 に記載の方法。

【図面の簡単な説明】

【0005】

【図 1】 図 1 は、本発明の実施形態が使用される手術室の平面図である。

【図 2】 図 2 は、図 1 の手術室の一部の平面図である。

【図 3】 図 3 は、図 2 の手術室の一部の側面図である。

【図 4】 図 4 は、並列の 5 棒リンク機構の概略図である。

【図 5】 図 5 は、並列の球面 5 棒リンク機構の概略図である。

【図 6】 図 6 別の並列の球面 5 棒リンク機構の概略図である。

【図 7】 図 7 は、本発明の実施形態の透視図である。

10

20

30

40

50

【図 8】図 8 は、本発明の実施形態の第 1 の側面の図である。

【図 9】図 9 は、図 8 に示される本発明の実施形態の底面図である。

【図 10】図 10 は、図 8 に示される本発明の実施形態の第 2 の側面の図である。

【図 11】図 11 は、図 8 に示される本発明の実施形態の上面図である。

【図 12】図 12 は、図 8 に示される本発明の実施形態の端面図である。

【図 13】図 13 は、図 12 に示されるような実施形態の一部の透視図である。

【図 14】図 14 は、異なる操作位置にある、図 9 に示されるような本発明の実施形態の底面図である。

【図 15】図 15 は、本発明の別の実施形態の底面図である。

【図 16】図 16 は、本発明の別の実施形態の端面図である。

【図 17】図 17 は、並列の球面 5 棒リンク機構の概略図である。

【図 18】図 18 は、別の並列の球面 5 棒リンク機構の概略図である。

【図 19】図 19 は、本発明の別の実施形態の透視図である。

【図 20】図 20 は、図 19 に示される並列の球面 5 棒リンク機構の概略図である。

【図 21】図 21 は、本発明の別の実施形態の透視図である。

【発明を実施するための形態】

【0006】

詳細な説明では、腹腔鏡手術において使用され得る場合の本発明について記載する。これは、本発明が使用され得る手術の種類の一例であることを理解されたい。本発明は、腹腔鏡検査にも図示されている特定の構造配置にも限定されず、それらは本発明の理解を補助するための例に過ぎない。従来の低侵襲手術では、執刀医の手からかなりの距離の所にある手術ツールを執刀医の手の動きによって制御しているため、高度な手術技能が必要であり、多くの場合、不自然且つ非直観的な手の運動を必要とする。ロボット支援手術において、執刀医は、マスタコントローラを動作させて、手術部位における手術器具の運動を制御することができる。サーボ機構は、執刀医による手入力デバイスの操作に基づいて、手術器具を移動させ、関節運動させることができる。ロボットによる支援は、執刀医が手術器具の運動をより容易に且つ極めて正確に制御することを可能にし得る。

【0007】

図 1 は、本発明が使用され得る手術室の概略平面図を示す。手術台 112 上には、ロボット支援腹腔鏡手術を受けている患者 110 が示されている。執刀医 120 は、マスタコントローラ 122 を使用して、内視鏡カメラ、腹部手術の場合は腹腔鏡カメラ 104 によって提供される、体内の手術部位のビデオ画像を見るときにも、ロボットサーボ機構を用いて 1 つ以上の手術器具および腹腔鏡カメラを制御することができる。マスタコントローラ 122 は、一般に、サーボ機構によって手術器具に連結された、1 つ以上の手入力デバイス（ジョイスティック、外骨格グローブ等）を含むことになる。

【0008】

本発明を具現化するロボットアーム 116 は、ロボット支援手術中、手術部位に腹腔鏡カメラ 104 を支持および移動させるために使用され得る。手術器具のツールシャフト 118 およびツールシャフトが通過するカニューレ 106 が、ツールシャフトおよびカニューレの長さに沿った空間内に位置づけられた球面回転の中心の回りを旋回するように、腹腔鏡カメラ 104 を支持することが望ましい。さらなるロボットアーム 100、102 により、手術器具を支持し、移動させてもよい。手術器具を支持するためのロボットアーム 100、102 は、腹腔鏡カメラを支持するためのロボットアーム 116 とは異なる形態であってもよい。

【0009】

各ロボットアーム 100、102、116 は、関節運動する設定アーム 130、132、134 によって支持され得る。設定アームは、手術台 112 に装着されてもよい。各設定アームは、画定された運動範囲内にロボットアームを位置づけることを可能にする 1 以上の自由度を提供する関節によって連結された多数のセグメントを含み得る。ロボットアームが所望の位置にある場合、設定アームのセグメントおよび関節を固定するために、1

10

20

30

40

50

つ以上の係止機構を設けてもよい。設定アームは、ロボットアーム100、102、116が、手術台およびその上の患者に対して任意の位置に固定されるのを可能にすることができる。設定アームの姿勢および結果として生じる支持されたロボットアームの位置を決定することを可能にするため、設定アームに関節角度センサを設けてもよい。

【0010】

各ロボットアーム100、102、116は、球面回転の中心が、実質的に体内の手術部位へのアクセスポイントにある位置（例えば、腹腔鏡手術中に腹壁においてトロカールまたはカニューレ106用の入口を提供する切開部を有するもの）に固定され得る。ロボットアーム116によって支持される手術器具104のエンドエフェクタは、ロボットアーム116によってツールシャフト118の近位端を移動させることにより、腹壁に対して危険な力を与えることなく、安全に位置づけられ得る。

10

【0011】

各ロボットアーム100、102、116は、ロボットアームから取り外し可能であってもよい1つの手術器具を支持することになる。種々の手術器具108が、単一手術の経過中にロボットアーム100、102上にある手術器具に取って代わり得る一方、腹腔鏡カメラ104は、概して、手術の経過中を通して所定位置に残される。各ロボットアーム116は、切開部を通過して患者110の体内に至るカニューレ106を支持することができる。手術器具または腹腔鏡カメラ104のツールシャフト118は、カニューレ106を通過して体内の手術部位に至る。

【0012】

ロボットアーム116は、カニューレ106および器具のツールシャフト118が、カニューレ106の長さに沿った空間内に位置づけられた球面回転の中心の回りを回転するように、腹腔鏡カメラ104を支持することができる。球面回転の中心は、ロボットアーム用の回転運動の球中心であり、一方でロボットアームの構造体から離間して配置されていることから、球面回転の遠隔中心とも称される場合がある。球面回転の中心の回りにおける運動は、球面回転の中心から半径方向距離にある点が、その半径として半径方向距離を有する球面上を移動することから、球面運動と称される場合がある。カニューレ106は、患者110の腹壁内にある切開部等のアクセスポイントを通過して体内の手術部位に至る、挿入軸を画定する。ツールシャフト118は、挿入軸に沿って伸展する。

20

【0013】

各ロボットアーム100、102、116は、アームを所望の位置へ移動させるために、1つ以上のサーボモータを含み得る。各ロボットアームは、手術器具または腹腔鏡カメラ104および/または手術器具または腹腔鏡カメラ上のエンドエフェクタを移動させるために、1つ以上のさらなるサーボモータを含んでもよい。1つ以上の制御ケーブル124は、マスタコントローラ122内のコンピュータ123とロボットアーム100、102、116のサーボモータとの間に信号を提供し得る。マスタコントローラ122は、執刀医の入力およびサーボ機構からの受信フィードバックに基づいて、ロボットアームのサーボ機構、手術器具、および腹腔鏡カメラを制御する信号を提供するために、コンピュータ123を含み得る。

30

【0014】

図2は、患者110およびロボットアーム100、102、116を含む、図1の一部の拡大図を示す。図3は、患者の左手側から見た、腹腔鏡カメラを支持し、移動させるロボットアーム116の側面図を示す。患者110の概略断面を、カニューレ106が腹壁の切開部314を通して挿入されるエリアに示している。腹腔鏡カメラ104のツールシャフト118は、患者110の内部にあるカニューレ106の端部から現れるのが見える。ツールシャフト118の遠位端にあるエンドエフェクタ300は、レンズおよび光源を提供され得る。レンズおよび光源は、ツールシャフトを介してカメラおよびランプに光学的に連結され得る。カメラおよびランプは、ツールシャフトの近位端にあるロボットアーム116によって支持され得る。

40

【0015】

50

ロボットアーム 116 は、以下でさらに詳細に論じるように、腹腔鏡カメラを支持するための球面リンク機構を含む。球面リンク機構は、挿入軸の運動を、カニユーレ 106 の長さに沿って位置し得る、球面回転の遠隔中心 306 の回りにおける回転に制約する。球面回転の遠隔中心 306 を、切開部 314 またはその付近に位置させることにより、挿入軸は、切開部における有意な横方向運動なく移動され得る。

【0016】

エンドエフェクタ 300 は、カニユーレ 106 を通過し、挿入軸に沿って体内の手術部位へ至る。エンドエフェクタ 300 は、ツールシャフト 118 によって支持され、ツールシャフトを介してカメラ、ランプ、およびサーボ機構の 1 つ以上に連結される。エンドエフェクタ 300 の平行移動は、ツールシャフト 118 および装着されたエンドエフェクタとの腹腔鏡カメラ 104 の平行移動によって達成され得る。

10

【0017】

エンドエフェクタ 300 は、その球面回転の遠隔中心 306 の回りにツールシャフト 118 を移動させることにより、2 つのさらなる次元で移動されることができ得る。ロボットアーム 116 は、空間内におけるその角度位置を変化させるようにツールシャフト 118 を移動させることによって、これら二次元の運動を制御することになる。ツールシャフト 118 の運動は、球面座標系内における挿入軸の位置の観点から説明され得る。空間内の点は、2 つの角度および球面座標系の中心からの距離の観点から特定され得る。球面座標系の中心を通過する挿入軸を特定するためには、その 2 つの角度があればよいことが十分に理解されるであろう。

20

【0018】

本発明のロボットアーム 116 は、器具のツールシャフト 118 が、挿入軸に沿った空間内に、概してカニユーレ 106 の長さに沿って位置づけられた球面回転の遠隔中心 306 の回りを旋回するよう、腹腔鏡カメラ 104 を移動させ支持するための、並列の球面 5 棒リンク機構を含む。

【0019】

図 4A は、並列の 5 棒リンク機構 400 の、単純化した二次元概略図を示す。この例は、本質的に平坦な面において動作するリンク機構を図解するものである。本発明のリンク機構は、三次元空間においても同様に動作し、それについては後に説明する。並列の 5 棒リンク機構は、互いに対しかつ固定されたベースリンク 405 に対し旋回する 4 つの剛な棒またはリンク 401、402、403、404 のシステムである。固定されたベースリンクは、接地リンクと称される場合がある。接地リンク 405 は、残り 4 つのリンクを維持する固定されたフレームを提供するという意味でのみ固定されることを理解されたい。接地リンク 405 は、5 棒リンク機構 400 全体を移動させるために、空間内に位置づけられ得る。

30

【0020】

各リンクは 2 本の旋回軸を含む。本発明では、各リンク上の 2 つの旋回軸間に相当な距離がある。旋回軸 411、412、413、414、415 はすべて、共有面に対して垂直である。これらのリンクは、リンクが連結された旋回軸の回りを互いに対して回転できるように、旋回軸において連結される。旋回軸におけるリンクの回転可能な連結は、連結されたリンクの運動を旋回軸の回りの回転に制限する、種々の形態をとることができる。並列の球面 5 棒リンク機構のための多数の軸が記載されている。「軸」という用語は、挿入軸を除き、「関節」または「ピボット」と称するものと同義で使用され得る。

40

【0021】

接地リンク 405 は、2 本の内側軸 412、413 を提供する。内側リンク 401、404 は、内側軸 413、412 のそれぞれと旋回可能に連結される。各内側リンク 401、404 は、内側軸 413、412 から離間して配置された中間軸 414、411 を有する。各内側リンク 401、404 は、中間軸 414、411 において外側リンク 402、403 と旋回可能に連結される。各外側リンク 402、403 は、中間軸 414、411 から離間して配置された外側軸 415 を有する。2 つの外側リンク 402、403 は、外

50

側軸 4 1 5 において共に旋回可能に連結される。外側軸 4 1 5 は、その運動範囲内であれば何処にでも、共有面（この二次元の図解例において）と垂直に位置づけられ、したがって、外側軸 4 1 5 における終点運動に 2 自由度を提供することができる。それらの内側軸 4 1 3、4 1 2 の回りにおいて内側リンク 4 0 1、4 0 4 のそれぞれを回転させるためにモータが設けられている場合、矢印で示すように、外側軸 4 1 5 は、2 つの内側リンクをモータで回転させることによって、その運動範囲内であれば何処にでも位置づけられ得る。逆に、その運動範囲内における外側軸 4 1 5 の動きは、それらの内側軸 4 1 3、4 1 2 の回りにおける 2 つの内側リンク 4 0 1、4 0 4 の回転に転換される。

【0022】

接地基準の独立した 2 つの軸の二次元の動きを有するリンクの回転を連結するリンク機構は、並列リンク機構である。2 つのモータによって 2 つの内側リンクに提供される回転運動は、並列回転運動入力と称される場合がある。「並列」は、本願において使用する場合、互いに独立して提供される 2 つの入力を示し、幾何学的意味で入力方向を示すものではないことに留意すべきである。並列リンク機構において、2 つの独立した並列入力は、入力と連結されたリンクが結合するいずれかの遠位点において、同じ本体に作用し、該同じオブジェクトまたはリンクを駆動する。

10

【0023】

外側軸の可能性な位置の大部分に対し、5 棒リンク機構内の内側リンク 4 0 1、4 0 4 のそれぞれに 2 つの可能性な位置があることを理解されるであろう。例えば、内側リンク 4 0 1、4 0 4 はまた、点線 4 0 1'、4 0 4' によって示されるように、位置づけることが可能である。中間軸 4 1 4' と 4 1 1' との間の距離は短縮し、外側リンク 4 0 2' と 4 0 3' との間の角度は縮小されるため、内側リンクのこれらの位置は、概して望ましくないと思なされる。通常、中間軸間の距離を最大限にし、外側軸 4 1 5 のための幅広い支持ベースを提供することが望ましい。また、通常、外側軸 4 1 5 を支持するために、可能な限り互いに直角になるよう近接して外側リンク 4 0 2'、4 0 3' を有することが望ましい。5 棒リンク機構の従来構成が、外側軸 4 1 5 のための優れた構造支持を提供するが、結果として生じる構造は、移動のための相当量の空間を必要とする。点線で描かれたリンク 4 0 1'、4 0 2'、4 0 3'、4 0 4' によって示される代替構成は、小面積を占有し（平面上に投影されるように）、したがって、よりコンパクトな機械構成である。

20

30

【0024】

図 4 B は、内側リンク 4 0 1、4 0 4 が反時計方向に回転した後の並列の 5 棒リンク機構 4 0 0 を示す。外側軸 4 1 5 は、内側リンク 4 0 1、4 0 4 の回転によって、略左方向に移動したことを理解できるであろう。外側軸 4 1 5 の同じ位置はまた、並列の 5 棒リンク機構 4 0 0 が、点線によって示されるコンパクトな機械構成にある場合の内側リンク 4 0 1'、4 0 4' の同様の回転によっても生成されることができる。

【0025】

球面リンク機構は、この説明を目的として、上述した二次元の機械的リンク機構の三次元版である。三次元リンク機構においては、すべての旋回軸が共通の球面回転の遠隔中心を通過する。「通過する」とは、正確な理論上の球面回転の遠隔中心に軸が実際に含まれるかのように、リンク機構が実質的に同じ運動学（特徴的運動）を有するのに十分なほど変位が小さい場合であって、ロボットアームの構造的制限を収容するために、球面回転の遠隔中心から（例えば、物理リンクの製造におけるわずかな誤差によって）わずかに離れている場合がある軸を含む。球面回転の遠隔中心を通過する軸はまた、球面回転の遠隔中心を中心とする球面に対して垂直であることに留意されたい。

40

【0026】

図 5 は、並列の球面 5 棒リンク機構 5 0 0 の概略図を示す。前述した平面的な 5 棒リンク機構と同様に、並列の球面 5 棒リンク機構 5 0 0 は、互いにかつ固定されたベースまたは接地リンク 5 0 5 に対し旋回する 4 つの剛なリンク 5 0 1、5 0 2、5 0 3、5 0 4 のシステムである。並列の 5 棒リンク機構が球形に構築されている場合、旋回軸 5 1 1、5

50

1 2、5 1 3、5 1 4、5 1 5 はすべて、共通の球面に対して垂直であり、したがって、球体の球面回転の遠隔中心 5 2 0 を通過する。特に、外側軸 5 1 5 は、その運動範囲内において常に球面回転の遠隔中心 5 2 0 を通過することになる。したがって、並列の球面 5 棒リンク機構 5 0 0 は、リンク機構 5 0 0 の外側軸 5 1 5 によって支持され動かされる際には、器具のツールシャフトが球面回転の遠隔中心の回りを旋回するよう、所望の制約された運動を手術器具に提供する。手術器具を移動させるためのモータは、接地リンク 5 0 5 の内側軸 5 1 3、5 1 2 に設置される。これにより、直列アーム機構を使用した場合に必要とされる場合がある、一方のモータを他方のモータと共に移動させる必要性を回避する。

【0027】

図 6 A で図式的に示すように、並列の球面 5 棒リンク機構 6 0 0 が、中間軸 6 1 4、6 1 1 がそれらの可能な最大距離間隔にある場合の従来の構成をとらないように制約され得、驚くべきことに、外側軸 6 1 5 に良好な構造的サポートを提供することが分かっている。この結果として、多くの場合、図 1 および 2 の例示的なシステムによって示されるような限られた量の空間内において他方のロボットアームを極めて接近して使用することが必要とされる場面で、内視鏡カメラを支持するためのロボットアームとしての使用により適した、よりコンパクトな構成をもたらす。

【0028】

図式的に示されている並列の球面 5 棒リンク機構 6 0 0 は、接地リンク 6 0 5 と、接地リンクに旋回可能に連結された 2 つの内側リンク 6 0 1、6 0 4 と、一端で互いに、他端でそれぞれ 2 つの内側リンク 6 0 1、6 0 4 に旋回可能に連結された 2 つの外側リンク 6 0 2、6 0 3 とを含む。第 1 の内側リンク 6 0 1 は、第 1 の回転軸 6 1 3 において、接地リンク 6 0 5 に旋回可能に連結される。第 1 の内側リンク 6 0 1 は、第 1 の回転軸 6 1 3 から第 1 の距離に、第 1 の中間軸 6 1 4 をさらに含む。第 1 の外側リンク 6 0 2 は、第 1 の中間軸 6 1 4 において第 1 の内側リンク 6 0 1 と旋回可能に連結される。第 1 の外側リンク 6 0 2 は、第 1 の中間軸 6 1 4 から第 2 の距離に外側軸 6 1 5 を有する。

【0029】

第 2 の内側リンク 6 0 4 は、第 2 の回転軸 6 1 2 において、接地リンクに旋回可能に連結される。第 2 の内側リンク 6 0 4 は、第 4 の距離分第 1 の回転軸 6 1 3 から離間する第 2 の回転軸 6 1 2 を有する。第 2 の内側リンク 6 0 4 は、第 2 の回転軸 6 1 2 から第 5 の距離に、第 2 の中間軸 6 1 1 をさらに含む。第 2 の外側リンク 6 0 3 は、第 2 の中間軸 6 1 1 において第 2 の内側リンク 6 0 4 に、外側軸 6 1 5 において第 1 の外側リンク 6 0 2 に旋回可能に連結される。外側軸 6 1 5 は、第 2 の中間軸 6 1 1 から第 6 の距離にある。

【0030】

機械的停止装置は、外側リンク間で最小角度が維持されるように、外側軸 6 1 5 回りの外側リンク 6 0 2、6 0 3 の回転を制限することができる（おそらく、最小角度は、15 乃至 30 度の範囲）。外側軸 6 1 5 が、第 1 の回転軸 6 1 3 から第 2 の回転軸 6 1 2 への線分の垂直な二等分線である平面 6 2 2 上にあるときに、内側リンク 6 0 1、6 0 4 のそれぞれが、二等分平面 6 2 2 を交差 6 2 4 するように、リンクは組み立てられ、制約される。（二重点線は、リンク機構 6 0 0 の近傍にある虚の二等分平面 6 2 2 の一部の縁を示唆するように意図されている。点線の円は、内側リンク 6 0 1、6 0 4 のそれぞれと二等分平面 6 2 2 との間の交差点を示し、図示される構成および姿勢に対し同一場所にある）。内側リンクが二等分平面を交差する場合、回転軸と中間軸とは、平面の反対側にあることになる。これは、内側リンク 6 0 1、6 0 4 が互いに交差可能であることが必要となることを理解されるであろう。

【0031】

ロボットアームによってとられる特定の位置は、姿勢と称される場合がある。ロボットアームを特定の位置に設置することを、ロボットアームに姿勢をとらせると称する場合がある。並列の球面 5 棒リンク機構は、2 つの中間軸 6 1 4、6 1 1 が、ロボットアーム 6 0 0 の任意の所与の姿勢に対し可能な最大距離間隔と比較して、比較的近接するように、

10

20

30

40

50

その運動が制限され得る。特に、回転軸 6 1 2、6 1 3、中間軸 6 1 1、6 1 4、および外側軸 6 1 5 は、同一平面上にあるという特異性を除き、各内側リンク 6 0 1、6 0 4 は、外側軸 6 1 5 の所与の位置に対する 2 つの位置のうち的一方にあってもよい。2 つの内側リンク 6 0 1、6 0 4 のそれぞれの 2 つの位置のうち的一方は、中間軸 6 1 1、6 1 4 との間の最大距離を提供するであろう。2 つの内側リンク 6 0 1、6 0 4 のそれぞれが 2 つの位置のうち他方にある場合の姿勢は、コンパクトな姿勢として記載されるであろう。これは、最小可能距離とならない場合もあるが、常に、中間軸 6 1 1、6 1 4 間の最大距離よりも小さくなることを理解されるであろう。外側リンクが、外側リンク間の少なくとも最小角度を維持するように制約され、並列の 5 棒球面リンク機構が、コンパクトな姿勢に組み立てられる場合、リンク機構は、コンパクトな姿勢の範囲に制限されるであろう。

10

【 0 0 3 2 】

図 6 B は、内側リンクの一方 6 0 1 が反時計方向に回転した後の並列の球面 5 棒リンク機構 6 0 0 を示す。外側軸 6 1 5 は、内側リンク 6 0 1 の回転によって、略左方向に移動したことを理解できるであろう。また、外側軸 6 1 5 上の点は、球面上を移動するように制約されることも理解されるであろう。図 6 B に示される姿勢では、2 つの内側リンク 6 0 1、6 0 4 のいずれも、二等分平面 6 2 2 を交差しない。外側軸 6 1 5 が、第 1 の回転軸 6 1 3 から第 2 の回転軸 6 1 2 への線分の垂直な二等分線である平面 6 2 2 上にある姿勢からずれた場合でも、リンク機構 6 0 0 は、コンパクトな構成を保持することが分かるであろう。

20

【 0 0 3 3 】

次に図 7 A を参照すると、内側リンク 7 0 1、7 0 4 および外側リンク 7 0 2、7 0 3 は、図 1 ~ 3 に示される実施形態に対し図示される。モータアセンブリによって提供される接地リンクは、4 つの移動リンク間の関係をよりよく示すために図 7 には示されていない。2 つの内側リンク 7 0 1、7 0 4 はそれぞれ、回転軸 7 1 3、7 1 2 のうちの一方向の回りを回転可能である。各内側リンク 7 0 1、7 0 4 は、中間軸 7 1 1、7 1 4 において、外側リンク 7 0 2、7 0 3 に旋回可能に連結される。2 つの外側リンク 7 0 2、7 0 3 は、外側軸 7 1 5 において、共に旋回可能に連結される。また、外側軸 7 1 5 は、カニューレ（図示せず）が中心となる挿入軸であってもよい。

30

【 0 0 3 4 】

いくつかの実施形態では、第 1 の回転軸 7 1 3 および第 2 の回転軸 7 1 2 は、モータに信号を提供するコントローラに接続されるモータによって駆動される。第 1 のモータは、第 1 の内側リンク 7 0 1 を回転させ、第 2 のモータは、第 2 の内側リンク 7 0 4 を回転することができる。並列の 5 棒球面リンク機構が、コンパクトな姿勢の範囲に制限されるように、コントローラは、リンクの運動を制限することができる。外側軸 7 1 5 が二等分平面上にある場合に、内側リンク 7 0 1、7 0 4 のそれぞれが、第 1 の回転軸 7 1 3 から第 2 の回転軸 7 1 2 への線分の垂直な二等分平面を交差するように、コントローラは、内側リンク 7 0 1、7 0 4 の運動を制限することができる。内側リンクが、二等分平面を交差する場合、回転軸と中間軸とは、二等分平面の反対側にあるだろう。また、最小角距離が、中間軸 7 1 1、7 1 4 間に維持されるように（おそらく、最小角距離は、15 乃至 30 度の範囲にある）、コントローラは、内側リンク 7 0 1、7 0 4 の回転を制限することができる。コントローラは、リンク 7 0 1 - 7 0 4 の動きの範囲に、外側軸 7 1 5 での外側リンク 7 0 2 と 7 0 3 との間の角度を制限する機械的停止装置と同じ制約を提供することが可能である。

40

【 0 0 3 5 】

並列の球面 5 棒リンク機構は、サーボモータまたはステッピングモータ等を使用して内側リンク 7 0 1、7 0 4 を制御可能に回転させることにより、外側軸 7 1 5 を所望の位置まで移動させるために使用され得る。図 7 B は、内側リンクの一方 7 0 1 が反時計方向に回転した後の並列の球面 5 棒リンク機構を示す。図 7 A および 7 B に示される並列の球面 5 棒リンク機構の姿勢は、図 6 A および 6 B それぞれに図式的に示される並列の球面 5 棒

50

リンク機構の姿勢と略同様である。

【0036】

別の実施形態において、並列の球面5棒リンク機構は、外側軸の操作に起因する2つの内側軸の軸受を測定することにより、外側軸の位置を検知するために使用され得る。例えば、回転エンコーダまたはその他のセンサを、図7に示す並列の球面5棒リンク機構の第1回転軸713および第2回転軸712に設置してもよい。コントローラを、内側リンク701、704のそれぞれの軸受を受ける2つの回転エンコーダと連結されたコンピュータと置き換えてもよい。続いてコンピュータは、外側軸の位置を計算することができ、これをオペレータが操作して位置入力を提供することができる。外側軸は球面リンク機構の球面回転720の遠隔中心の回りを回転するように制約されることが十分に理解されるであろう。したがって、執刀医120から外側軸715の位置入力を受けるために、並列の球面5棒リンク機構を図1の制御コンソール122において使用してもよい。位置入力は、ロボットアーム116の外側軸と同じ制約された運動を有し得る。

10

【0037】

次に図8、9、10、11、および12を参照すると、図1~3から示される同一姿勢において、腹腔鏡カメラを支持するために使用されるロボットアーム116の4つの側面および端部の正面図が示される。図8は、第1の側面図である。図9は、底面図である。図10は、第1の側面の反対側の側面の第2の側面図。図11は、上面図である。図12は、図8~11の右側端部の図である。

20

【0038】

図8~12は、本発明を具現化するロボットアーム116を示す。ロボットアームは、接地リンクとして機能するモータアセンブリ800と、並列の球面5棒リンク機構を提供するための4つの移動可能リンク701、702、703、704を含む。4つの可動リンクの関係は、図7に関連して上述されている。モータアセンブリ800は、2つの回転可能シャフト802、804を提供する。回転軸713、712(図7に図示)のうちの一方において、回転可能シャフトのそれぞれは、2つの内側リンク701、704のうちの一方に連結される。カニユーレ106は、外側軸715(図7に図示)と同軸にある位置において、2つの外側リンク702、703によって支持される。本実施形態では、外側軸715は、内視鏡カメラのツールシャフトの挿入軸と一致する。

30

【0039】

図13は、モータアセンブリ800と2つの内側リンク701、704との関係が分かるように、2つの外側リンク702、703を取り外した図12のロボットアーム116を示す。モータアセンブリ800および2つの内側リンク701、704は、2つの内側リンクが互いにおよびモータアセンブリを通過可能なような構成に成形および連結される。2つの回転可能シャフト802、804は、本実施形態において、モータアセンブリ800から略反対方向に出現することを理解できるであろう。2つの回転可能シャフト802、804は、ウォームおよび螺旋駆動等の直角駆動を介して、シャフトに連結されるモータによって駆動され得る。

40

【0040】

一方の内側リンク701は、モータアセンブリよりも球面運動の中心に近い球状「シェル」内で移動する。他方の内側リンク704は、モータアセンブリよりも球面運動の中心から遠い球状「シェル」内で移動する。モータアセンブリ800は、これらの2つの球状「シェル」間にある。したがって、一方のリンク対は、モータアセンブリの内側を通過し、他方のリンク対は、外側を通過する。

40

【0041】

図14は、外側軸806がモータアセンブリ800に近接する姿勢にある図9のロボットアーム116'を示す(モータアセンブリ800は、移動可能リンク701'、702'、703'、704'の構成が分かるように、点線で示唆されるように透明に描かれている)。遠隔球面中心へ延在する第1の回転可能シャフト802に連結される一方の内側リンク701'と、連結された外側リンク702'とは、モータアセンブリ800の内側

50

を通過している。これらのリンクは、モータアセンブリ 800 と遠隔球面中心との間にある。遠隔球面中心から離れて延在する第 2 の回転可能シャフト 804 に連結される他方の内側リンク 704' と、連結された外側リンク 703' とは、モータアセンブリ 800 の外側を通過する。モータアセンブリ 800 は、これらのリンクと遠隔球面中心との間にある。

【0042】

図 15 は、本発明を具現化する別のロボットアーム 1500 を示す。モータアセンブリは、2つの回転軸 1508、1510 からかなりの距離離れた位置で、支持部 1506 によって連結される2つのモータ 1502、1504 を含む。モータアセンブリは、並列の球面 5 棒リンク機構に接地リンクを提供する。支持部 1506 のこの構成は、カニユーレ 1514 の軸でもあり得る外側軸 1512 が、2つの回転軸 1508 と 1510 との間、および2つのモータ 1502 と 1504 との間を通過し、より大きい運動範囲を提供することを可能にする。

10

【0043】

図 16 は、本発明を具現化するさらに別のロボットアーム 1600 を示す。モータアセンブリは、並列の球面 5 棒リンク機構に接地リンクを提供する支持部 1606 によって連結される2つのモータ 1602、1604 を含む。2つの回転軸 1608、1610 は、直角駆動が必要とされないように、2つのモータ 1602、1604 の軸と一致し得る。内側リンクのうちの少なくとも一方 1614 は、2つの回転軸 1608、1610 間の角距離より実質的に短い角度長を有する。これによって、他方の内側リンク 1616 に連結されるモータ 1604 に対し内側リンク 1614 を可能にする。他方の内側リンク 1616 は、短縮された内側リンク 1614 に連結されるモータ 1602 の内側、該モータと遠隔球面中心との間を通過するように構成され得るため、2つの回転軸 1608、1610 間の角距離より実質的に短い角度長を有しても、有さなくてもよい。

20

【0044】

図 17 は、図 16 に示されるロボットアーム 1600 と同様のロボットアーム 1700 の略図を示す。内側および外側リンク 1701、1702 の第 1 の対は、第 1 の中間軸 1714 において、旋回可能に連結される。内側および外側リンク 1704、1703 の第 2 の対は、第 2 の中間軸 1711 において、旋回可能に連結される。2つの外側リンク 1702、1703 は、外側軸 1715 において、旋回可能に連結される。2つのモータ 1733、1734 の一方は、内側リンク 1701、1704 のそれぞれに連結され、回転軸 1713、1712 の回りで内側リンクを回転させる。2つのモータは、接地リンク 1705 によって連結され、並列の球面 5 棒リンク機構を完成する。

30

【0045】

内側および外側リンク 1701、1702 の第 1 の対は、第 1 の球面シェル 1736 内を移動するように、構成され得ることが理解されるであろう。内側および外側リンク 1704、1703 の第 2 の対は、外側軸 1715 の近傍を除き、第 1 の球面シェル 1736 と共有しない第 2 の球面シェル 1738 内を移動する。この配列によって、内側リンク 1701、1704 は、互いにクロスオーバーすることが可能になる。また、この配列における内側リンク 1701、1704 も、接地リンクが、第 2 の球面シェル 1738 の外側にある場合、2つのモータ 1733、1734 を連結する接地リンク 1705 の内側、球面回転 1720 の遠隔中心のより近くを通過することができる。

40

【0046】

リンク機構 1700 の配列は、図示されるように、第 1 の内側リンク 1701 が、接地リンク 1705 と同一平面上にある場合、第 1 の回転軸 1713 から第 1 の中間軸 1714 への第 1 の方向ベクトル 1721 は、第 1 の回転軸 1713 から第 2 の回転軸 1712 への第 2 の方向ベクトル 1722 と同一方向を有するというさらなる特徴がある。同様に、第 2 の内側リンク 1704 が、接地リンク 1705 と同一平面上にある場合、第 2 の回転軸 1712 から第 2 の中間軸 1711 への第 3 の方向ベクトル 1723 は、第 2 の回転軸 1712 から第 1 の回転軸 1713 への第 4 の方向ベクトル 1724 と同一方向を有する

50

。

【0047】

図18は、図11に示されるロボットアーム116と同様のロボットアーム1800の略図を示す。内側および外側リンク1801、1802の第1の対は、第1の中間軸1814において、旋回可能に連結される。内側および外側リンク1804、1803の第2の対は、第2の中間軸1811において、旋回可能に連結される。2つの外側リンク1802、1803は、外側軸1815において、旋回可能に連結される。2つのモータ1833、1834のうちの一つは、内側リンク1801、1804のそれぞれに連結され、回転軸1813、1812の回りに内側リンクを回転させる。2つのモータは、接地リンク1805によって連結され、並列の球面5棒リンク機構を完成する。

10

【0048】

図18に示される配列では、3つすべてのリンクが同一平面にある場合、接地リンク1805は、2つの内側リンク1801、1804の間にある。内側および外側リンク1801、1802の第1の対は、第1の球面シェル1836内を移動し得る。内側および外側リンク1804、1803の第2の対は、外側軸1815の近傍を除き、第1の球面シェル1836と共有しない第2の球面シェル1838内を移動し得る。接地リンクが、第1と第2の球面シェルとの間にある第3の球面シェル1837内にある場合、内側リンク1801、1804は、互いにクロスオーバーし、さらに接地リンクをクロスオーバーし得る。図17に示されるリンク機構1700に対する上述のように、内側リンク1801、1804が、接地リンク1805と同一平面にある場合には、リンク機構1800の配列は、同じ方向性特徴を有する。

20

【0049】

図18に示される配列では、モータ1833、1834の軸は、回転軸1813、1812に垂直であり得る。これは、モータの全部または一部が、内側リンク1801、1804が通過可能な第3の球面シェル1837内にあるように成され得る。駆動シャフト1840、1842は、直角駆動手段1844、1846によって、モータ1833、1834を内側リンク1801、1804に連結することができる。他の実施形態では、駆動シャフトは、他の配列でモータに連結してもよく、モータシャフトの同軸延長部であってもよい。モータ1833、1834に連結される駆動シャフト1840、1842の端部は、駆動端として説明され得る。図示される配列では、第1の駆動シャフト1840は、駆動端から球面回転の遠隔中心1820へ向かって延在し、第2の駆動シャフト1842は、駆動端から球面回転の遠隔中心1820から離れるように延在するように示され得る。

30

。

【0050】

図19は、図7～12に示されるロボットアーム116と同様の構造を有する、本発明を具現化する並列の球面5棒リンク機構1900を示す。図20は、図19の並列の球面5棒リンク機構1900の概略図を示す。4つの移動可能リンク1901～1904が回転する5つの回転軸1911～1915はすべて、球面回転の共通遠隔中心1920を通過する。第1の内側リンク1901および第2の内側リンク1904は、第1の回転軸1913および第2の回転軸1912の回りに内側リンクを回転させることが可能なモータに連結され得る。2つのモータは、共に連結され、接地リンクである第5のリンク（図示せず）を形成することができる。

40

【0051】

移動可能リンク1901、1902、1903、1904は、略弓状を有するように示される。リンクは、本発明の機能に影響を及ぼすことなく、任意の所望の形態を有することができることを理解されるであろう。回転接続部1921、1922、1923、1924、1925の軸がすべて、球面回転の共通遠隔中心1920を実質的に通過する限り、リンク機構は、球面リンク機構として機能するであろう。リンクおよびピボットが互いに通過可能なように、リンクのいずれかは、弓状セグメントを含み得る不規則な形を有し、回転接続部の配置に適合してもよい。球面回転の遠隔中心1920を実質的に通過する

50

ように、旋回軸を支持する限り、リンクの形態は重要ではないことを理解されるであろう。

【0052】

本発明の並列の球面5棒リンク機構のコンパクトな構成において、第1の回転軸1913を外側軸1915に連結する第1のリンク対1901、1902が、第2の回転軸1912を外側軸1915に連結する第2のリンク対1904、1903を自由に通過できるようにリンク機構を構成することが望ましい場合がある。並列の球面5棒リンク機構の唯一の要件は、すべての旋回軸が実質的に共通の球面回転の遠隔中心1920を通過することであるため、第1のリンク対1901、1902および第1の中間ピボット1914は、第1の対によって掃引された第1のボリュームが、第2のリンク対1904、1903および第2の中間ピボット1911によって掃引された第2のボリュームと交差しないように構成されてもよい。第1および第2のボリューム間の唯一の接続部は、外側軸1915および接地リンク1905に近接している。図19および20によって示される実施形態におけるリンクの形態は、第1のリンク対1901、1902が第2のリンク対1904、1903を通過するのを可能にする構成の一例である。

10

【0053】

図21は、2つの内側リンク2101、2104と、2つの外側リンクと、モータアセンブリ2105によって提供される接地リンクとを含む、ロボットアームのための並列の球面5棒リンク機構2100の別の実施形態を示す。図19のリンク機構1900と比較すると、並列の球面5棒リンク機構2100は、外側軸2115からオフセット距離だけ離間して配置された挿入軸2119を有する外側リンク2103を含む。挿入軸2119が外側軸2115と一致するのが理想的である。しかしながら、挿入軸2119を外側軸2115から分離することにより、機械的なパッケージングの利点を得ることができる。

20

【0054】

好ましくは、挿入軸2119は、外側軸2115よりも中間軸2111から離れて、外側リンク2103に設置される。挿入軸2119が球面回転の遠隔中心2120を中心とする球体の表面に対して垂直であり、したがって球面回転の遠隔中心2120を通過する限り、挿入軸は並列の球面5棒リンク機構2100の旋回軸2111~2115と同じ運動学的特徴を有することになる。すなわち、挿入軸2119は、球面回転の遠隔中心2120に対して移動することになる。挿入軸2119は、中間軸2114と外側軸2115とによって画定される平面内であってもよいし、そうでなくてもよい。

30

【0055】

並列の球面5棒リンク機構の旋回軸から外側への挿入軸2119の設置は、リンク機構2100の運動を妨害することなく、内視鏡カメラ(図示せず)が支持および操作されることを可能にし得る。カニューレ2106およびその関連する機械的装着手段の構築、据付、除去、および無菌境界構築を単純化することもできる。

【0056】

図21に図示するもの等、離間して配置された挿入軸を有するいくつかの実施形態において、挿入軸2119、外側軸2115、および中間軸2111は、同一平面上にあってよい。この配列により、2つの内側リンク2101、2104の位置と外側軸2115の位置との間の関係を単純化することができる。挿入軸2119を、2つの外側リンク2102、2103のいずれに設置してもよいことに留意されたい。

40

【0057】

本発明の並列の球面5棒リンク機構は、球体の表面上における平面幾何学である、球面幾何学を使用して説明され得る。本発明のリンク機構のリンクは、同じ球面上にある必要も、またいかなる球面上にある必要もないが、リンク機構について説明することを目的として、共通の球面に投影され得る。球面幾何学において、球面上の幾何学的関係は球体の半径を変化させることによって影響を受けないことから、距離を角度として計測することができる。角距離は、球体の半径に関係なく同じままである

地球表面における航法は、球面幾何学の一般的な例である。世界的航法において使用さ

50

れる緯度および経度は、球面系におけるロケーションおよび方向を説明するための馴染みのあるシステムである。赤道は、緯度 0° の地点を定義する。北極は緯度 90° を定義し、南極は緯度 -90° を定義する。経度は、経度 0° の任意に定義された線から一定緯度の円上における角距離である。経度は、従来、経度 0° の線から西に 180° 、東に 180° の範囲にあるとして表現される。軸受は、軸受と北極への方向線との間の角度として表現される地点からの方向線である。西方向軸受は、正の角度として表現され、東方向軸受は、負の角度として表現され得る。以下は、球面幾何学の観点から表される本発明の実施形態の説明である。

【0058】

再び図6を参照すると、第1の内側リンク601の第1の回転軸613は、緯度 0° 、経度 0° にあるものと考えられることになる。第2の内側リンク604の第2の回転軸612は、同一緯度、正の（東方向）経度にあるものとして示されている。第2の回転軸612は、例えば、経度 55° および緯度 0° の定位置にあり得る。したがって、本例では、接地リンクは、角度長 55° を有する。定位置は、リンク機構の球面幾何学の基準系内に固定されていることを意味し、その基準系を有するリンク機構全体は、空間内に自由に位置づけられ得ることを記憶にとどめておかななくてはならない。

【0059】

移動可能リンク601 - 604はすべて、接地リンクと同一角度長を有してもよい。例えば、第1の中間軸614は、第1の回転軸613から 55° 離間して配置され得る。第1の外側軸615は、第1の中間軸614から 55° 離間して配置され得る。挿入軸619は、外側軸615から 30° 離間して配置され得る。第2の中間軸611は、第2の回転軸612から 55° 離間して配置され得る。第2の中間軸611は、外側軸615から 55° 離間して配置され得る。

【0060】

回転軸613、612回りの内側リンク601、604の回転範囲は、例えば、外側リンク602と603との間で最小角度 15° が維持されるように制約され得る。内側リンク601、604の回転範囲は、例えば、外側軸615が経度 27.5° を有する場合、第1の内側リンク601は、負の（東方向）軸受を有し、第2の内側リンク604は、正の（西方向）軸受を有するように、さらに制約され得る。回転軸613、612を共通球面上の中間軸614、611に最も直接接続する線分は、内側リンクの両方に対し外側軸615の経度線を交差するであろう。したがって、外側軸が、その東西運動範囲の中心またはその近傍にある場合、内側リンクは、互いに交差するであろう。外側軸が、その東西運動範囲の中心部分にある場合、内側リンクの回転上の制約は、交差が解けることを防止する。

【0061】

これらの寸法は、単なる例に過ぎない。本発明は、実質的に異なる寸法および実質的に異なる運動範囲を有するリンク機構によって実践され得る。本発明は、特許請求の範囲によってのみ限定される。挿入軸の運動範囲について、およびデバイスがその運動範囲によって占める空間について特定の要件を有する、特定種類の手術の必要性に本発明を適合させるために、異なる寸法および異なる運動範囲を使用することが望ましい場合がある。

【0062】

本発明の並列の球面5棒リンク機構は、動力を受ける構成および受けない構成の両方において具現化され得ることを理解されたい。動力供給を受ける実施形態においては、サーボモータ等のデバイスが内側リンクを回転させる。並列の球面5棒リンク機構は、それらの回転を外側軸の二次元の動きに転換する。動力供給を受けない実施形態においては、外側軸の二次元の動きは、並列の球面5棒リンク機構によって内側リンクの回転に転換される。回転エンコーダ等のデバイスは、内側リンクの軸受を検知することができ、該情報を使用して、外側軸の位置を計算することができる。前述したように中間軸の回転を制約することは、該制約により、外側軸の位置を、内側リンクの軸受に対応する2つの考えられる位置の一方に制限することから、動力供給を受けない実施形態において有利である。

【 0 0 6 3 】

いくつかの例示的な実施形態を説明し、添付の図面に示したが、そのような実施形態は広範な本発明の単なる例示であって限定的なものではなく、当業者であればその他種々の修正形態に想到し得るため、本発明は図示および説明した特定の構築および配列に限定されるものではないことを理解されたい。むしろ、本発明の実施形態は、以下に続く特許請求の範囲によって解釈されるべきである。

【 図 1 】

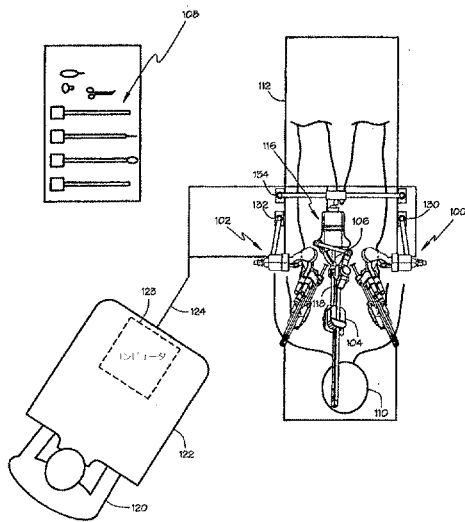


FIG. 1

【 図 2 】

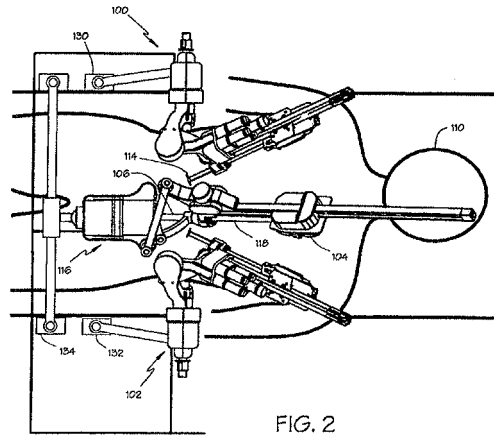


FIG. 2

【 図 3 】

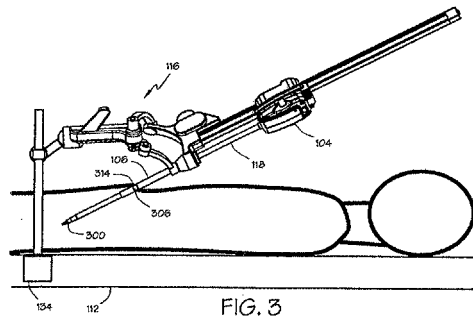
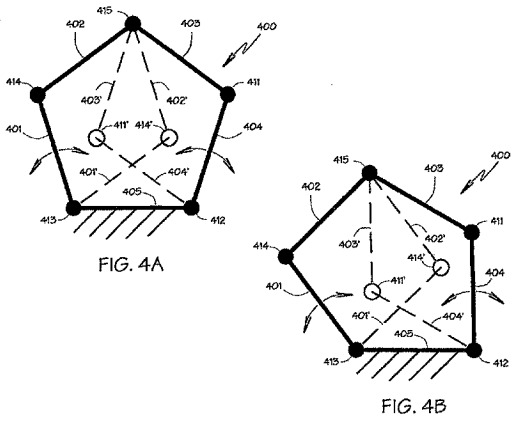
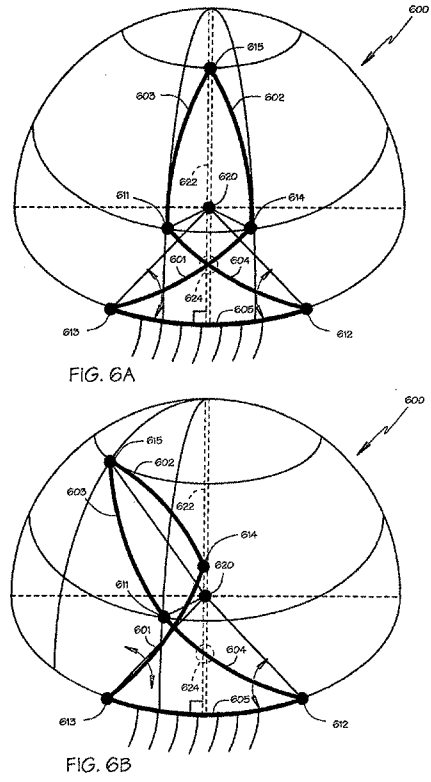


FIG. 3

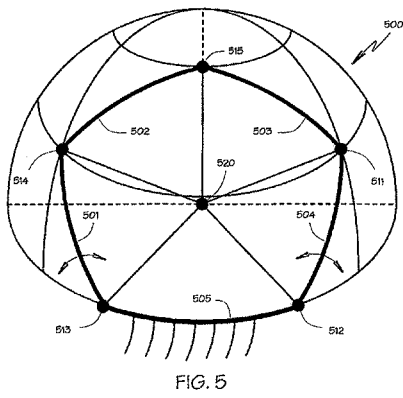
【 図 4 】



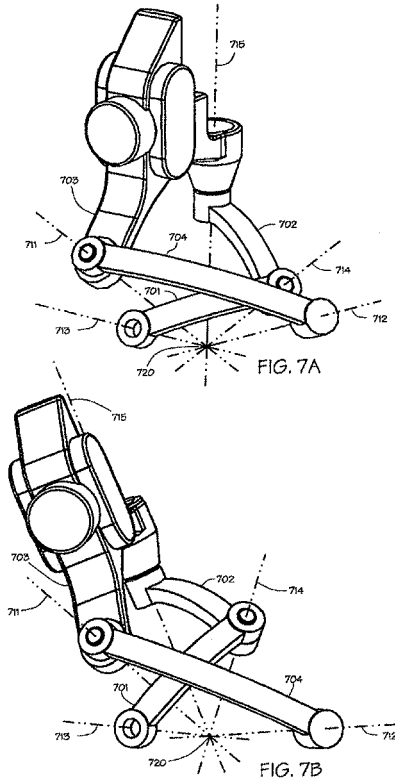
【 図 6 】



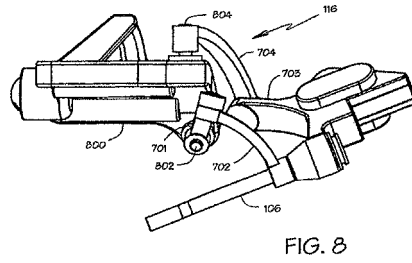
【 図 5 】



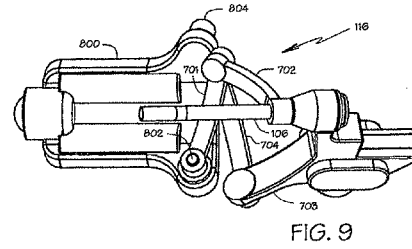
【 図 7 】



【 図 8 】



【 図 9 】



【 図 1 0 】

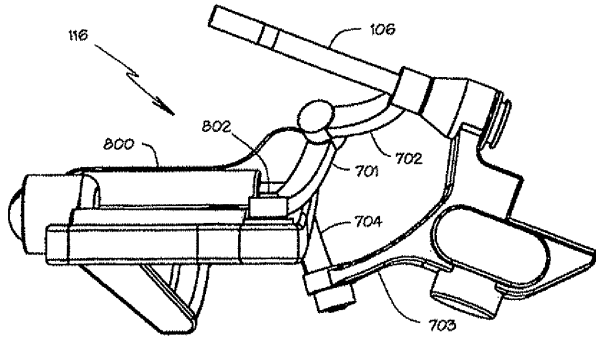


FIG. 10

【 図 1 1 】

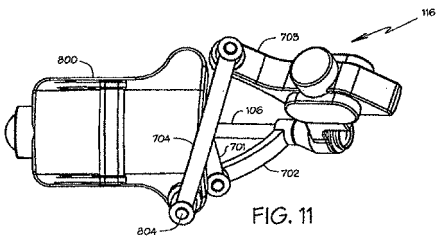


FIG. 11

【 図 1 2 】

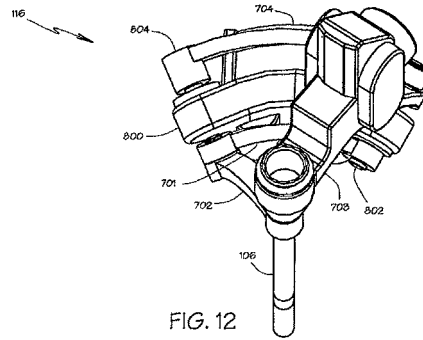


FIG. 12

【 図 1 3 】

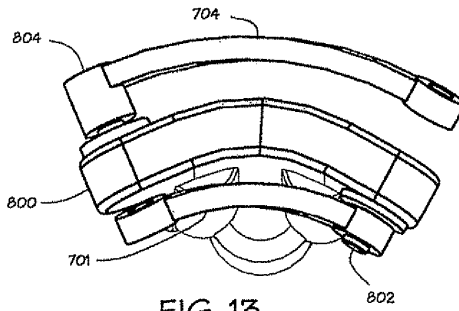


FIG. 13

【 図 1 4 】

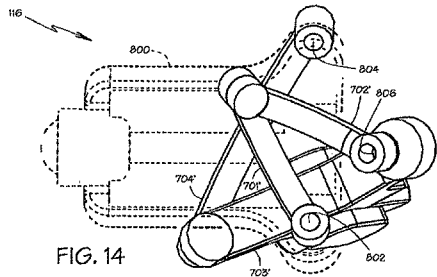


FIG. 14

【 図 1 6 】

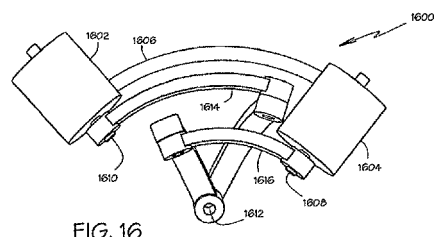


FIG. 16

【 図 1 5 】

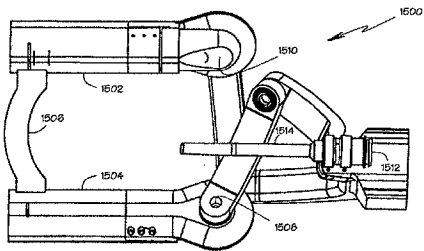


FIG. 15

【 図 1 7 】

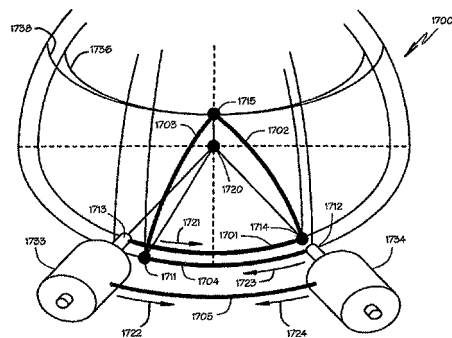


FIG. 17

【 図 1 8 】

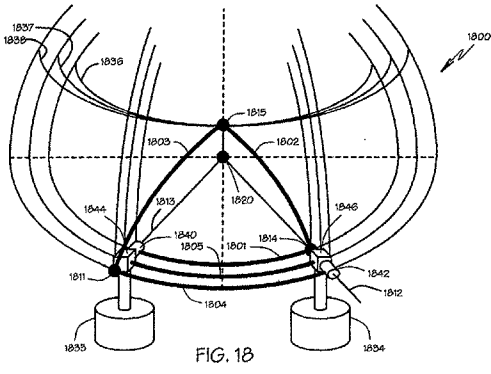


FIG. 18

【 図 1 9 】

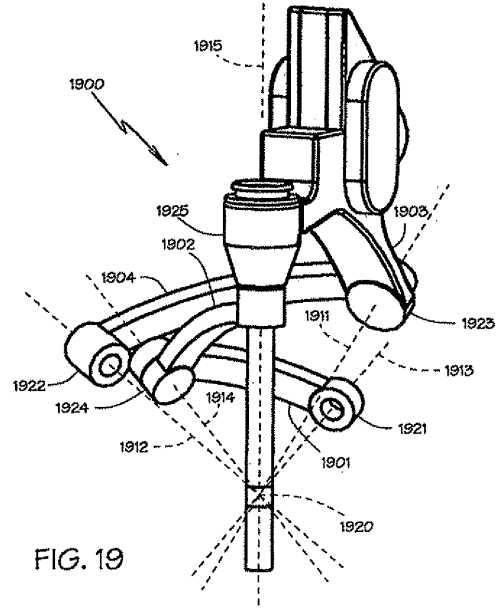


FIG. 19

【 図 2 0 】

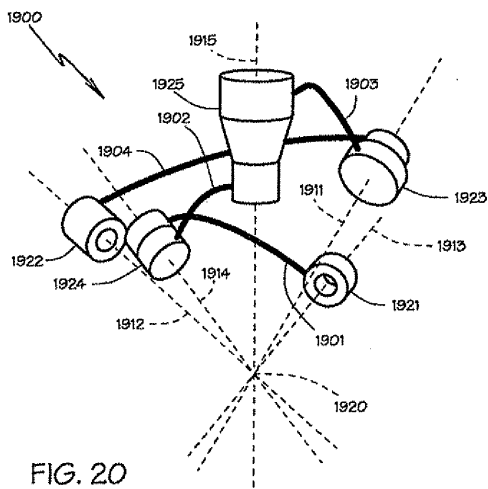


FIG. 20

【 図 2 1 】

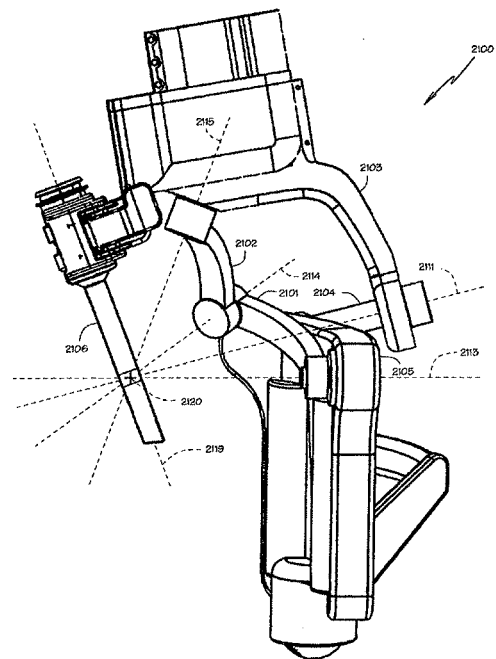


FIG. 21

フロントページの続き

(72)発明者 ブルース シェナ

アメリカ合衆国 カリフォルニア 94025, メンロ パーク, ポープ ストリート 41
4

Fターム(参考) 3C707 AS35 BT15 CV09 CW09 HT11 LV05
4C161 GG13 JJ06

【外国語明細書】

2012210439000001.pdf

专利名称(译)	中心机器人手臂，带5杆球形连杆机构，用于内窥镜摄像头		
公开(公告)号	JP2012210439A	公开(公告)日	2012-11-01
申请号	JP2012142158	申请日	2012-06-25
[标]申请(专利权)人(译)	直观外科手术公司		
申请(专利权)人(译)	直觉外科公司		
[标]发明人	ブルースシエナ		
发明人	ブルース シエナ		
IPC分类号	A61B19/00 A61B1/00 B25J17/00		
CPC分类号	A61B1/04 A61B1/00149 A61B34/30 A61B34/37 A61B34/70 A61B90/361 B25J17/0258 B25J18/007 Y10T74/20305		
FI分类号	A61B19/00.502 A61B19/00.501 A61B1/00.300.B B25J17/00.K A61B1/00.620 A61B1/00.650 A61B1/00.655 A61B34/35 A61B90/50		
F-TERM分类号	3C707/AS35 3C707/BT15 3C707/CV09 3C707/CW09 3C707/HT11 3C707/LV05 4C161/GG13 4C161/JJ06		
代理人(译)	夏木森下		
优先权	60/762233 2006-01-25 US 60/786491 2006-03-28 US		
其他公开文献	JP5787363B2		
外部链接	Espacenet		

摘要(译)

要解决的问题：提供改进的机械手。机械臂包括具有球形旋转中心的平行球形五杆连杆机构，该机械臂可移动地支撑内窥镜照相机。两个外部连杆702、703可枢转地连接在一起。两个外部连杆702、703中的至少一个支撑内窥镜照相机。两个内连杆701、704分别枢转地连接到两个外连杆702、703，使得两个内连杆701、704可以彼此交叉。两个内部连杆701和704可移动地支撑两个外部连杆702和703。接地连杆可枢转地连接到两个内部连杆701、704。接地连杆可移动地支撑两个内部连杆701和704。 [选择图]图9

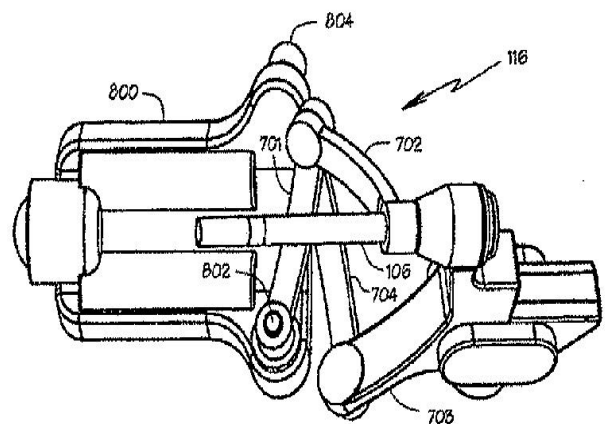


FIG. 9